



МИНИСТЕРСТВО НАУКИ И ВЫСШЕГО ОБРАЗОВАНИЯ РОССИЙСКОЙ ФЕДЕРАЦИИ
**ИНСТИТУТ ТЕХНОЛОГИЙ (ФИЛИАЛ) ФЕДЕРАЛЬНОГО
ГОСУДАРСТВЕННОГО БЮДЖЕТНОГО ОБРАЗОВАТЕЛЬНОГО
УЧРЕЖДЕНИЯ ВЫСШЕГО ОБРАЗОВАНИЯ
«ДОНСКОЙ ГОСУДАРСТВЕННЫЙ ТЕХНИЧЕСКИЙ УНИВЕРСИТЕТ»
В Г. ВОЛГОДОНСКЕ РОСТОВСКОЙ ОБЛАСТИ**

(Институт технологий (филиал) ДГТУ в г. Волгодонске)



УТВЕРЖДАЮ
Директор
И.В. Столяр
«26» апреля 2022 г.

**ОЦЕНОЧНЫЕ МАТЕРИАЛЫ
(ОЦЕНОЧНЫЕ СРЕДСТВА)**

для проведения текущего контроля и промежуточной аттестации

по дисциплине

«Нормирование технологических процессов»

для обучающихся по направлению подготовки

15.03.05 Конструкторско-технологическое обеспечение машиностроительных производств

Профиль Технология машиностроения

2022 года набора

Лист согласования

Оценочные материалы (оценочные средства) по дисциплине «**Нормирование технологических процессов**» составлены в соответствии с требованиями Федерального государственного образовательного стандарта высшего образования по направлению подготовки 15.03.05 Конструкторско-технологическое обеспечение машиностроительных производств (приказ Минобрнауки России от 17 августа 2020 № 1044)

Рассмотрены и одобрены на заседании кафедры «Технический сервис и информационные технологии» протокол 9 «26» 2022 .

Разработчики оценочных материалов (оценочных средств)

Доцент



С.Н. Алехин

подпись

И.о. зав. кафедрой



Н.В. Кочковая

подпись

Согласовано:

Генеральный директор АО
«Волгодонский завод металлургического
и энергетического оборудования»



Н.А.Сакирко

подпись

Первый заместитель директора
АО «Атоммашэкспорт»



Н.И. Кривошлыков

подпись

**Лист визирования оценочных материалов (оценочных средств)
на очередной учебный год**

Оценочные материалы (оценочные средства) по дисциплине «Нормирование технологических процессов» проанализированы и признаны актуальными для использования на 20_ - 20__ учебный год.

Протокол заседания кафедры «Технический сервис и информационные технологии» от «___» _____ 20__ г. № _____

Заведующий кафедрой «Технический сервис и информационные технологии»

_____ Н.В. Кочковая
«___» _____ 20__ г.

Оценочные материалы (оценочные средства) по дисциплине «Нормирование технологических процессов» проанализированы и признаны актуальными для использования на 20_ - 20__ учебный год.

Протокол заседания кафедры «Технический сервис и информационные технологии» от «___» _____ 20__ г. № _____

Заведующий кафедрой «Технический сервис и информационные технологии»

_____ Н.В. Кочковая
«___» _____ 20__ г.

Оценочные материалы (оценочные средства) по дисциплине «Нормирование технологических процессов» проанализированы и признаны актуальными для использования на 20_ - 20__ учебный год.

Протокол заседания кафедры «Технический сервис и информационные технологии» от «___» _____ 20__ г. № _____

Заведующий кафедрой «Технический сервис и информационные технологии»

_____ Н.В. Кочковая
«___» _____ 20__ г.

Оценочные материалы (оценочные средства) по дисциплине «Нормирование технологических процессов» проанализированы и признаны актуальными для использования на 20_ - 20__ учебный год.

Протокол заседания кафедры «Технический сервис и информационные технологии» от «___» _____ 20__ г. № _____

Заведующий кафедрой «Технический сервис и информационные технологии»

_____ Н.В. Кочковая
«___» _____ 20__ г.

Содержание

1 Паспорт оценочных материалов (оценочных средств)	5
1.1 Перечень компетенций, формируемых дисциплиной (модулем), с указанием этапов их формирования в процессе освоения ОПОП	5
1.2 Описание показателей и критериев оценивания компетенций на различных этапах их формирования	9
1.3 Методические материалы, определяющие процедуры оценивания знаний, умений, навыков и (или) опыта деятельности, характеризующих этапы формирования компетенций, описание шкал оценивания	11
2 Контрольные задания (демоверсии) для оценки знаний, умений, навыков и (или) опыта деятельности, характеризующих этапы формирования компетенций в процессе освоения образовательной программы	12
2.1 Задания для оценивания результатов обучения в виде знаний	12
2.2 Задания для оценивания результатов в виде владений и умений	13
2.3 Типовые проверочные материалы	15

1 Паспорт оценочных материалов (оценочных средств)

Оценочные материалы (оценочные средства) прилагаются к рабочей программе дисциплины и представляет собой совокупность контрольно-измерительных материалов (типовые задачи (задания), контрольные работы, тесты и др.) и методов их использования, предназначенных для измерения уровня достижения обучающимся установленных результатов обучения.

Оценочные материалы (оценочные средства) используются при проведении текущего контроля успеваемости и промежуточной аттестации обучающихся.

1.1 Перечень компетенций, формируемых дисциплиной, с указанием этапов их формирования в процессе освоения ОПОП

Перечень компетенций, формируемых в процессе изучения дисциплины:

ПК-1: Способен разрабатывать технологические процессы изготовления деталей машиностроения низкой сложности.

ПК-2: Способен контролировать и управлять технологическими процессами производства деталей машиностроения низкой сложности.

Конечными результатами освоения дисциплины являются сформированные когнитивные дескрипторы «знать», «уметь», «владеть», расписанные по отдельным компетенциям. Формирование дескрипторов происходит в течение всего семестра по этапам в рамках контактной работы, включающей различные виды занятий и самостоятельной работы, с применением различных форм и методов обучения (табл. 1).

Таблица 1 - Формирование компетенций в процессе изучения дисциплины

Код и наименование общепрофессиональной компетенции	Код и наименование индикатора достижения общепрофессиональной компетенции	Планируемые результаты обучения (показатели достижения заданного уровня компетенции)	Вид учебных занятий, работы, формы и методы обучения, способствующие формированию и развитию компетенции	Контролируемые разделы и темы дисциплины	Оценочные материалы (оценочные средства), используемые для оценки уровня сформированности компетенции	Критерии оценивания компетенций
ПК-1: Способен разрабатывать технологические процессы изготовления деталей машиностроения низкой сложности	ПК-1.1: Знает методы и способы разработки технологических процессов изготовления деталей машиностроения низкой сложности	знает технические, экономические и организационные принципы разработки технологических процессов	Лек, Практик, Ср	1.1 – 1.5, 2.1 – 2.5, 3.1 – 3.4, 4.1 – 4.5	УО, Э	Ответы на вопросы устного опроса; решение задач, выполнение практического задания
	ПК-1.2: Умеет разрабатывать технологические процессы изготовления деталей машиностроения низкой сложности	умеет использовать методологии разработки технологических процессов изготовления деталей машиностроения на основе стандартов единой системы технологической подготовки производства	Лек, Практик, Ср		ПЗ, Э	
	ПК-1.3: Владеет навыками разработки технологических процессов изготовления деталей машиностроения низкой сложности	владеет навыками разработки прогрессивных технологических процессов, обеспечивающих повышение производительности труда и качества изготавливаемых деталей машиностроения низкой	Лек, Практик, Ср		ПЗ, Э	

ПК-2: Способен контролировать и управлять технологическими процессами производства деталей машиностроения низкой сложности	ПК-2.1: Знает параметры и режимы технологических процессов изготовления деталей машиностроения низкой сложности, правила эксплуатации технологического оборудования и технологической оснастки, используемых при реализации технологических процессов изготовления деталей машиностроения низкой сложности, виды и причины брака в изготовлении деталей	знает общие требования к технологичности деталей, основы выбора и расчета режимов их обработки, основные положения системы эксплуатации технологического оборудования и оснастки, обеспечивающих минимальную себестоимость технологических процессов	Лек, Практ, Ср	1.1 – 1.5, 2.1 – 2.5, 3.1 – 3.4, 4.1 – 4.5	УО, Э	Ответы на вопросы устного опроса; решение задач, выполнение практического
	ПК-2.2: Умеет анализировать производственную ситуацию и выявлять причины брака в изготовлении деталей машиностроения низкой сложности, проводить технологические эксперименты по заданным методикам с обработкой и анализом результатов.	умеет проводить отбор и группировку наиболее существенных факторов, воздействующих на уровень брака, планировать эксперимент в производственных условиях, формировать задачи эксперимента и использовать современные методы обработки его результатов	Лек, Практ, Ср		ПЗ, Э	
	ПК-2.3: Владеет навыками контроля правильности работы технологического оборудования и	владеет навыками определения технически обоснованной нормы времени на каждую	Лек, Практ, Ср		ПЗ, Э	

технологической оснастки, используемых при реализации технологических процессов изготовления деталей машиностроения низкой сложности, исследования технологических операций, внесения изменений в технологические процессы изготовления деталей машиностроения низкой сложности	выполняемую работу				
---	--------------------	--	--	--	--

1.2 Описание показателей и критериев оценивания компетенций на различных этапах их формирования, описание шкал оценивания

Оценивание результатов обучения по дисциплине осуществляется в соответствии с Положением о текущем контроле и промежуточной аттестации обучающихся.

По дисциплине «Нормирование технологических процессов» предусмотрена промежуточная аттестация (оценивается уровень и качество подготовки по дисциплине в целом).

Промежуточная аттестация по дисциплине «Нормирование технологических процессов» проводится в форме экзамена. В табл. 2 приведено весовое распределение баллов и шкала оценивания по видам контрольных мероприятий.

Таблица 2 - Весовое распределение баллов и шкала оценивания по видам контрольных мероприятий

Текущий контроль (50 баллов ¹)				Промежуточная аттестация (50 баллов)	Итоговое количество баллов по результатам текущего контроля и промежуточной аттестации
Блок 1		Блок 2			
Лекционные занятия (X ₁)	Практические занятия (Y ₁)	Лекционные занятия (X ₂)	Практические занятия (Y ₂)	от 0 до 50 баллов	Менее 41 балла – неудовлетворительно; 41-60 баллов – удовлетворительно; 61-80 баллов – хорошо; 81-100 баллов – отлично
5	15	5	25		
Сумма баллов за 1 блок = 20		Сумма баллов за 2 блок = 30			

¹ Вид занятий по дисциплине (лекционные, практические, лабораторные) определяется учебным планом. Количество столбцов таблицы корректируется в зависимости от видов занятий, предусмотренных учебным планом.

Распределение баллов по блокам, по каждому виду занятий в рамках дисциплины определяет преподаватель. Распределение баллов по дисциплине утверждается протоколом заседания кафедры. По заочной форме обучения мероприятия текущего контроля не предусмотрены.

Для определения фактических оценок каждого показателя выставляются следующие баллы (табл.3):

Таблица 3 – Распределение баллов по дисциплине

Вид учебных работ по дисциплине	Количество баллов	
	1 блок	2 блок
<i>Текущий контроль (50 баллов)</i>		
Посещение занятий	5	5
Практические задания в том числе:	15	25
- Выполнение заданий по дисциплине (решение задач)	5	5
- Устный опрос (УО)	5	5
- Выполнение практических работ	10	15
	20	30
<i>Промежуточная аттестация (50 баллов)</i>		
Экзамен в устной форме		
Сумма баллов по дисциплине 100 баллов		

Экзамен является формой итоговой оценки качества освоения обучающимся образовательной программы по дисциплине в целом или по разделу дисциплины. По результатам экзамена обучающемуся выставляется оценка «отлично», «хорошо», «удовлетворительно», или «неудовлетворительно».

Оценка «отлично» (81-100 баллов) выставляется обучающемуся, если:

- обучающийся набрал по текущему контролю необходимые и достаточные баллы для выставления оценки автоматом²;

- обучающийся знает, понимает основные положения дисциплины, демонстрирует умение применять их для выполнения задания, в котором нет явно указанных способов решения;

- обучающийся анализирует элементы, устанавливает связи между ними, сводит их в единую систему, способен выдвинуть идею, спроектировать и презентовать свой проект (решение);

- ответ обучающегося по теоретическому и практическому материалу, содержащемуся в вопросах экзаменационного билета, является полным, и удовлетворяет требованиям программы дисциплины;

- обучающийся продемонстрировал свободное владение концептуально-понятийным аппаратом, научным языком и терминологией соответствующей дисциплины;

- на дополнительные вопросы преподавателя обучающийся дал правильные ответы.

Компетенция (и) или ее часть (и) сформированы на высоком уровне (уровень 3) (см. табл. 1).

Оценка «хорошо» (61-80 баллов) выставляется обучающемуся, если:

- обучающийся знает, понимает основные положения дисциплины, демонстрирует умение применять их для выполнения задания, в котором нет явно

² Количество и условия получения необходимых и достаточных для получения автомата баллов определены Положением о системе «Контроль успеваемости и рейтинг обучающихся»

указанных способов решения; анализирует элементы, устанавливает связи между ними;

- ответ по теоретическому материалу, содержащемуся в вопросах экзаменационного билета, является полным, или частично полным и удовлетворяет требованиям программы, но не всегда дается точное, уверенное и аргументированное изложение материала;

- на дополнительные вопросы преподавателя обучающийся дал правильные ответы;

- обучающийся продемонстрировал владение терминологией соответствующей дисциплины.

Компетенция (и) или ее часть (и) сформированы на среднем уровне (уровень 2) (см. табл. 1).

Оценка «удовлетворительно» (41-60 баллов) выставляется обучающемуся, если:

- обучающийся знает и воспроизводит основные положения дисциплины в соответствии с заданием, применяет их для выполнения типового задания в котором очевиден способ решения;

- обучающийся продемонстрировал базовые знания важнейших разделов дисциплины и содержания лекционного курса;

- у обучающегося имеются затруднения в использовании научно-понятийного аппарата в терминологии курса;

- несмотря на недостаточность знаний, обучающийся имеется стремление логически четко построить ответ, что свидетельствует о возможности последующего обучения.

Компетенция (и) или ее часть (и) сформированы на базовом уровне (уровень 1) (см. табл. 1).

Оценка «неудовлетворительно» (менее 41 балла) выставляется обучающемуся, если:

- обучающийся имеет представление о содержании дисциплины, но не знает основные положения (темы, раздела, закона и т.д.), к которому относится задание, не способен выполнить задание с очевидным решением, не владеет навыками работы с программным обеспечением, не имеет представления о защите информации и работе в сети.

- у обучающегося имеются существенные пробелы в знании основного материала по дисциплине;

- в процессе ответа по теоретическому материалу, содержащемуся в вопросах экзаменационного билета, допущены принципиальные ошибки при изложении материала.

Компетенция (и) или ее часть (и) не сформированы.

1.3 Методические материалы, определяющие процедуры оценивания знаний, умений, навыков и (или) опыта деятельности

Оценивание результатов обучения студентов по дисциплине «Нормирование технологических процессов» осуществляется по регламенту текущего контроля и промежуточной аттестации.

Текущий контроль в семестре проводится с целью обеспечения своевременной обратной связи, для коррекции обучения, активизации

самостоятельной работы студентов. Результаты текущего контроля подводятся по шкале балльно - рейтинговой системы, реализуемой в ДГТУ.

Текущий контроль осуществляется два раза в семестр по календарному графику учебного процесса в рамках проведения контрольных точек.

Формы текущего контроля знаний:

- устный опрос;
- выполнение и защита практических заданий;
- решение задач.

Проработка конспекта лекций и учебной литературы осуществляется студентами в течение всего семестра после изучения новой темы. Защита практических заданий производится студентом в день их выполнения. Преподаватель проверяет правильность выполнения практического задания студентом, контролирует знание студентом пройденного материала с помощью контрольных вопросов или тестирования.

Оценка компетентности осуществляется следующим образом: в процессе защиты выявляется информационная компетентность в соответствии с практическим заданием, затем преподавателем дается комплексная оценка деятельности студента.

Высокую оценку получают студенты, которые при подготовке материала для самостоятельной работы сумели самостоятельно составить логический план к теме и реализовать его, собрать достаточный фактический материал, показать связь рассматриваемой темы с современными проблемами науки и общества.

Оценка качества подготовки на основании выполненных заданий ведется преподавателям (с обсуждением результатов), баллы начисляются в зависимости от сложности задания.

Итоговый контроль освоения умения и усвоенных знаний дисциплины «Нормирование технологических процессов» осуществляется в процессе промежуточной аттестации на экзамене. Условием допуска к экзамену является положительная текущая аттестация по всем практическим работам учебной дисциплины, ключевым теоретическим вопросам дисциплины.

2 Контрольные задания (демоверсии) для оценки знаний, умений, навыков и (или) опыта деятельности, характеризующих этапы формирования компетенций в процессе освоения образовательной программы

2.1 Задания для оценивания результатов обучения в виде знаний

Контроль знаний по дисциплине «Нормирование технологических процессов» осуществляется посредством устного опроса.

Вопросы устного опроса:

1. Трудовой процесс и классификация затрат рабочего времени.
2. Техническая норма времени и ее структура.
3. Методы изучения затрат рабочего времени.
4. Применение технических средств в нормировании труда.
5. Сущность и разновидности нормативов.
6. Основные требования к нормативным материалам.

7. Методические положения по разработке нормативных материалов.
8. Организация управления нормированием труда на предприятии.
9. Основные принципы нормирования труда.
10. Нормирование обработки отверстий сверлами, зенкерами и развертками.
11. Нормирование фрезерных работ.
12. Нормирование строгальных и долбежных работ.
13. Нормирование протяжных работ.
14. Нормирование зуборезных работ.
15. Нормирование шлифовальных и доводочных работ.
16. Нормирование труда при многостаночном обслуживании.
17. Нормирование многоинструментальной обработки.
18. Нормирование работ, выполняемых на станках с ЧПУ.
19. Нормирование слесарно-сборочных работ.
20. Нормирование электромонтажных работ.
21. Нормирование ремонта станков и оборудования
22. Нормирование ремонтно-восстановительных работ.

Критерии оценки устного опроса (доклада, сообщения):

- качество ответов (ответы должны быть полными, четко выстроены, логичными (аргументированными));
- владение научным и профессиональной терминологией;
- четкость выводов.

Шкала оценивания устного опроса (доклада, сообщения):

Максимальная оценка – 5 баллов.

5 баллов ставится, если студент полно и аргументировано ответил по содержанию вопроса; обнаружил понимание материала; может обосновать свои суждения, привести необходимые примеры; излагает материал последовательно и правильно.

4 балла – ставится, если студент дает ответ, удовлетворяющий тем же требованиям, но допускает 1-2 ошибки, которые сам же исправляет.

2 балла – ставится, если студент обнаруживает знания и понимание основных положений данного задания, но излагает материал неполно и допускает неточности в определении понятий; не умеет достаточно глубоко и доказательно обосновать свои суждения и привести свои примеры; излагает материал непоследовательно и допускает ошибки.

1-2 балла – ставится, если студент обнаруживает незнание ответа на соответствующее задание, допускает ошибки в формулировке определений и правил, искажающие их смысл, беспорядочно и неуверенно излагает материал.

2.2 Задания для оценивания результатов обучения в виде умений, владений

Типовые примеры практических заданий по дисциплине «Нормирование технологических процессов»

1. Исследование затрат рабочего времени наблюдением и методы нормирования трудовых процессов.

2. Нормативы для технического нормирования труда. Организация работы по нормированию труда на машиностроительных предприятиях.
3. Нормирование токарных работ. Нормирование сверлильных работ.
4. Нормирование фрезерных работ. Нормирование при работе на станках с возвратно-поступательным движением резания.
5. Нормирование работ, выполняемых на станках с программным управлением. Нормирование многостаночного обслуживания.
6. Нормирование сборочных работ

Методические указания к выполнению типового примера практического задания

Для приобретения навыков нормирования сборочной операции при выполнении данной практической работы группе студентов (2 – 4 человека) выдаются сборочный чертеж узла, его спецификация, содержание 1 – 2 операций сборки с указанием оснастки и основных условий сборки, годовой программы выпуска, режимов работы. Необходимо с помощью расчетных зависимостей и нормативов найти тшт. для представленной (-ых) операции (-ий).

Порядок выполнения работы и оформление ее результатов рассмотрим ниже.

Пример

Определить тшт. для операции сборки валика 6 со шпонкой 2 и приводной шестерней 1 (рис. 1 и табл. 2).

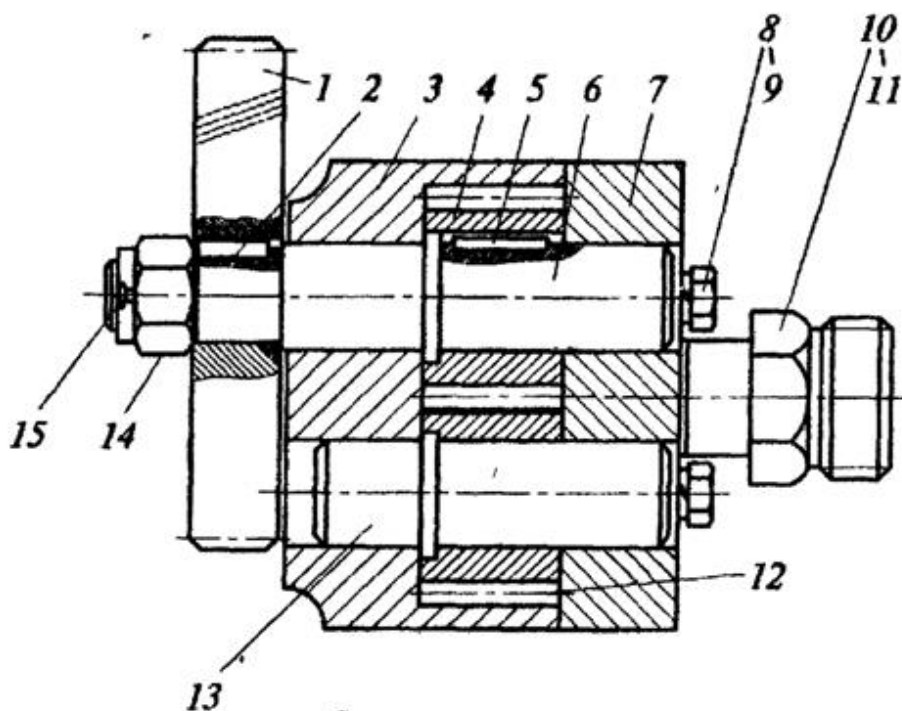


Рис. 1. Масляный насос:

1 – приводная шестерня; 2 – шпонка; 3 – корпус; 4 – ведущая шестерня; 5 – шпонка; 6 – ведущий валик; 7 – крышка; 8 – шайба; 9 – болт; 10 – прокладка; 11 – штуцер; 12 – ведомая шестерня; 13 – ведомый валик; 14 – гайка; 15 – шплинт

Нормирование сборочной операции

№ п/п	Содержание переходов и приемов; размеры, необходимые для нормирования, мм	Оперативное время, мин
1.	Взять шпонку 2 (12 x 8 x 28)	} 0,109
2.	Взять молоток и медную проставку	
3.	Установить шпонку в паз валика б	
4.	Посадить шпонку до упора	
5.	Отложить молоток и проставку	
6.	Взять приводную шестерню 1 (масса 1,5 кг)	} 0,36
7.	Установить шестерню на ведущий валик б до упора (длина перемещения $A = 30$ мм)	
8.	Взять гайку 14 (M20)	} 0,067
9.	Наживить гайку на резьбовой конец ведущего валика	
10.	Взять гаечный ключ, установить на гайку	} 0,047
11.	Затянуть гайку 14 окончательно	
12.	Вставить шплинт 15 в отверстие валика	} 0,058
13.	Отогнуть усики шплинта	
$\Sigma t_{оп}$		} 0,641

Примечание. Размеры, необходимые для нормирования, даны условно.

Исходные данные

1. Вес характерных деталей до 4 кг.
2. Годовая программа выпуска – 10000 штук.
3. Режим работы – двухсменный при 40-часовой рабочей неделе.

2.3 Типовые проверочные материалы

Перечень вопросов к экзамену:

- 1 Технические нормативы. Классификация технических нормативов по назначению
- 2 Время перерывов. Регламентированные и нерегламентированные перерывы
- 3 Время работы и его структура
- 4 Понятие технической нормы времени и нормы штучного времени
- 5 Норма времени и норма выработки, зависимость между ними.
- 6 Фотография рабочего времени, ее задачи
- 7 Индивидуальная фотография рабочего дня
- 8 Самофотография
- 9 Групповая (бригадная) фотография рабочего дня
- 10 Метод моментных наблюдений
- 11 Приборы для изучения затрат рабочего времени
- 12 Методы нормирования трудовых процессов

- 13 Аналитические методы нормирования трудовых процессов
- 14 Опытно-статистический метод нормирования трудовых процессов
- 15 Нормативы для технического нормирования
- 16 Пересмотр норм труда
- 17 Основные направления развития нормативного хозяйства по труду
- 18 Методика нормирования токарных работ
- 19 Методика нормирования сверлильных работ
- 20 Методика нормирования строгальных и долбежных работ
- 21 Методика нормирования фрезерных работ
- 22 Методика нормирования шлифовальных работ
- 23 Особенности нормирования на станках с ЧПУ
- 24 Методика нормирования слесарных работ
- 25 Методика нормирования сборочных работ
- 26 Технологическая операция, ее составные элементы
- 27 Нормирование конструкторских работ
- 28 Понятие технической нормы времени и нормы штучного времени
- 29 Основное технологическое время как составляющая часть нормы штучного времени
- 30 Технические требования к нормативам. Дифференцированные и укрупненные нормативы
- 31 Основные функции нормировщика на предприятии и в цехе
- 32 Неперекрываемое и перекрываемое вспомогательное время
- 33 Нормирование работ по технологической подготовке производства

Структура экзаменационного билета

Экзаменационный билет включает в себя 2 теоретических вопроса и 1 практическое задание.

Пример экзаменационного билета



МИНИСТЕРСТВО НАУКИ И ВЫСШЕГО ОБРАЗОВАНИЯ РОССИЙСКОЙ ФЕДЕРАЦИИ
Институт технологий (филиал) федерального государственного бюджетного
образовательного учреждения высшего образования
«Донской государственной технической университет» в г. Волгодонске Ростовской
области
(Институт технологий (филиал) ДГТУ в г. Волгодонске)

Факультет Технологии и менеджмент
Кафедра Технический сервис и информационные технологии

ЭКЗАМЕНАЦИОННЫЙ БИЛЕТ № 1
на 20 / 20 учебный год
Дисциплина Нормирование технологических процессов

1. Технические нормативы. Классификация технических нормативов по назначению.
2. Нормирование работ по технологической подготовке производства.
3. Задача.

И.о. зав. кафедрой _____ Н.В.Кочковая _____

Методика формирования оценки и критерии оценивания промежуточной аттестации (экзамен): максимальное количество баллов при полном раскрытии вопросов и верном решении практической задачи билета:

1 теоретический вопрос (*1 уровень*) -10 баллов;

2 теоретический вопрос (*2 уровень*) -15 баллов;

3 практическая задача (*3 уровень*) -25 баллов;

Итого: экзамен – 50 баллов.

Структура оценочных материалов (оценочных средств), позволяющих оценить уровень компетенций, сформированный у обучающихся при изучении дисциплины «Нормирование технологических процессов» приведена в таблице 4.

Таблица 4 - Оценочные материалы (оценочные средства) по дисциплине «Нормирование технологических процессов»

Компетенция	Знать	Оценочные средства		Уметь	Оценочные средства		Владеть	Оценочные средства	
		текущий контроль	промежуточный контроль		текущий контроль	промежуточный контроль		текущий контроль	промежуточный контроль
ПК-1	знает технические, экономические и организационные принципы разработки технологических процессов	УО,	Вопросы экзамену	умеет использовать методологии разработки технологических процессов изготовления деталей машиностроения на основе стандартов единой системы технологической подготовки производства	ПР, Э	Вопросы экзамену	владеет навыками разработки прогрессивных технологических процессов, обеспечивающих повышение производительности труда и качества изготавливаемых деталей машиностроения низкой сложности	ПР, Э	Вопросы экзамену
ПК-2	знает общие требования к технологичности и деталей, основы выбора и расчета режимов их обработки, основные положения системы эксплуатации технологического оборудования и оснастки, обеспечивающих минимальную себестоимость технологических процессов	УО,	Вопросы экзамену	умеет проводить отбор и группировку наиболее существенных факторов, воздействующих на уровень брака, планировать эксперимент в производственных условиях, формировать задачи эксперимента и использовать современные методы обработки его результатов	ПР, Э	Вопросы экзамену	владеет навыками определения технически обоснованной нормы времени на каждую выполняемую работу	ПР, Э	Вопросы экзамену

